

Waschtisch Typen



V&B Memento
Aufsatzwaschtisch
Nr. 21 Weiß CeramicPlus



Kingston
Aufsatzwaschtisch
Nr. 1 Weiß



Ideal Standard Cube
Aufsatzwaschtisch
Nr. 1 Weiß
Nr. 21 Weiß IdealPlus



Squared
Aufsatzwaschtisch
Nr. 1 Weiß



V&B LOOP oval
Aufsatzwaschtisch
Nr. 1 Weiß
Nr. 21 Weiß CeramicPlus
in 2 Größen möglich



V&B LOOP rechteckig
Aufsatzwaschtisch
Nr. 1 Weiß
Nr. 21 Weiß CeramicPlus
in 2 Größen möglich



Perth
Aufsatzwaschtisch
Nr. 1 Weiß



Melbourne
Aufsatzwaschtisch
Nr. 1 Weiß
in 2 Größen möglich

Griffvariante



grifflos

Technik

Auszüge und Schubkästen

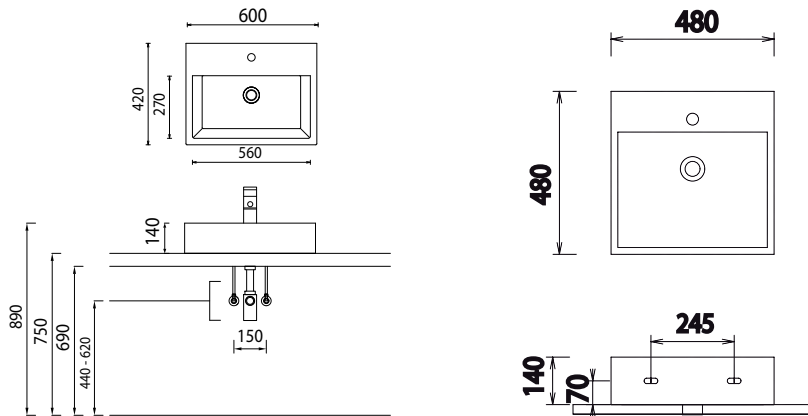
Nr. 554
Premium-Technik mit Dämpfung

Türen mit integriertem Dämpfungssystem

Programm 053 - Maßskizzen

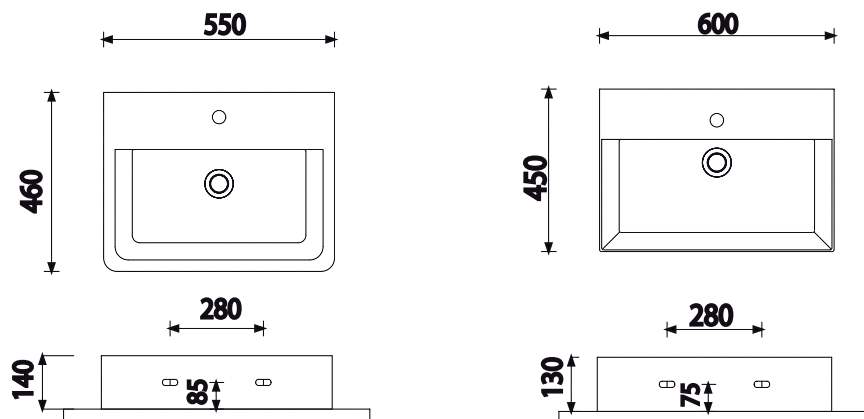
WTA 0406 21

WTA 1102



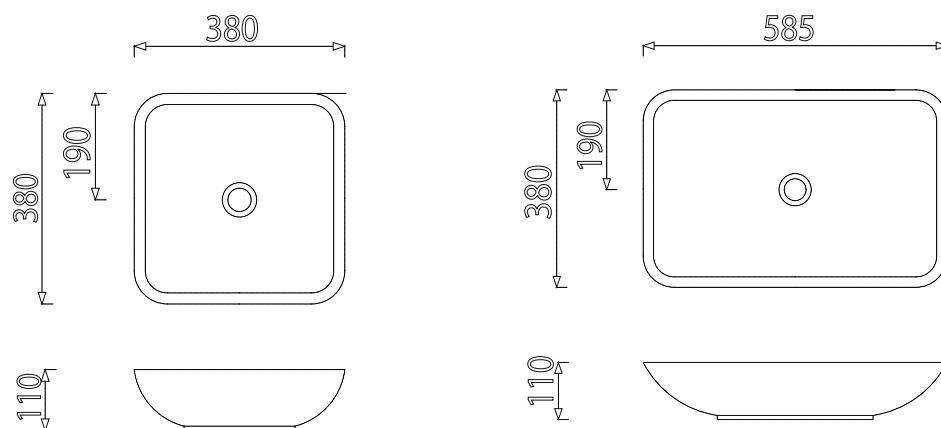
WTA 0705

WTM 4806



LOOP WTA 0607

LOOP WTA 0606



Mineralguss:

Die Temperatur des Gebrauchswassers darf 55° C nicht überschreiten. Haarfärbemittel müssen bei Kontakt mit der Oberfläche innerhalb weniger Sekunden entfernt werden, um Fleckenbildung zu vermeiden.

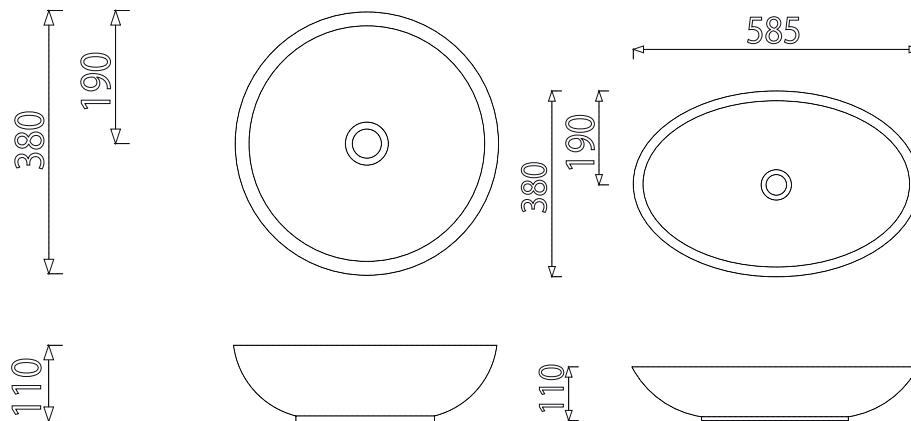
Toleranzen:

Die Maßtoleranzen (+/- 3mm) und Ebenheitstoleranzen (DIN 18202) unterliegen den üblichen materialspezifischen Toleranzen für Bauwerkstoffe, anlehnend an die DIN 18202.

Programm 053 - Maßskizzen

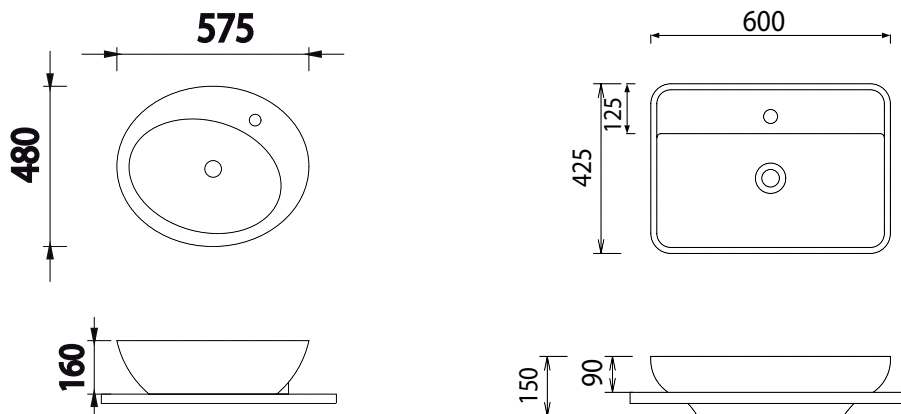
LOOP WTA 0507

LOOP WTA 0506



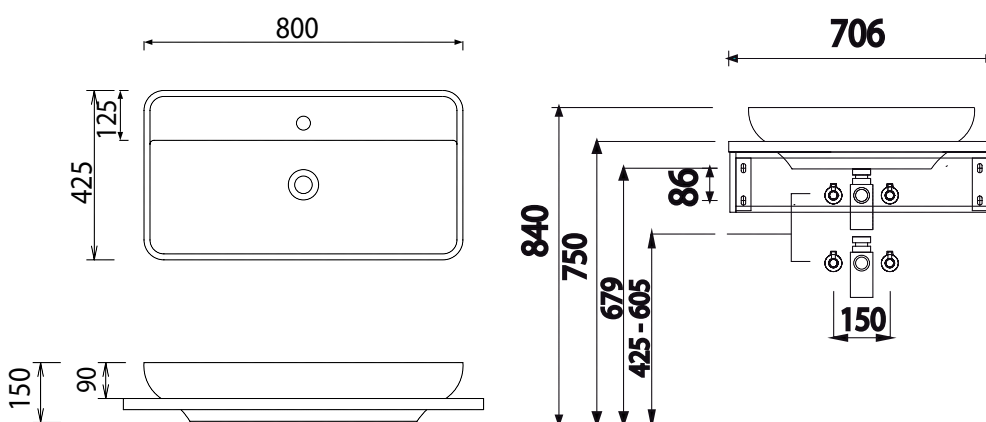
WTA 1101

WTA 1104 1



WTA 1105 1

WTA 1104 + WUA 1170 P4



Mineralguss:

Die Temperatur des Gebrauchswassers darf 55° C nicht überschreiten. Haarfärbemittel müssen bei Kontakt mit der Oberfläche innerhalb weniger Sekunden entfernt werden, um Fleckenbildung zu vermeiden.

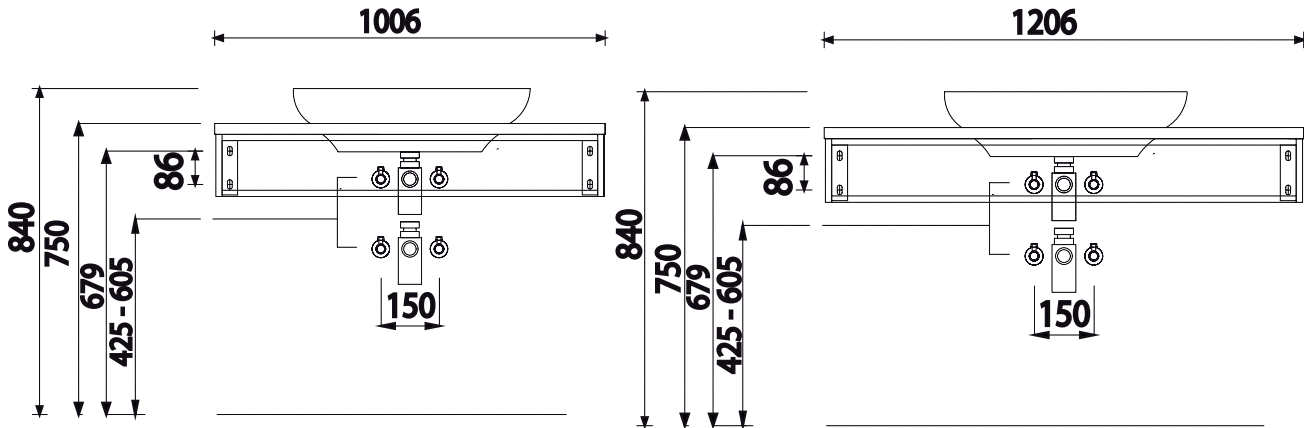
Toleranzen:

Die Maßtoleranzen (+/- 3mm) und Ebenheitstoleranzen (DIN 18202) unterliegen den üblichen materialspezifischen Toleranzen für Baustoffe, anlehnend an die DIN 18202.

Programm 053 - Maßskizzen

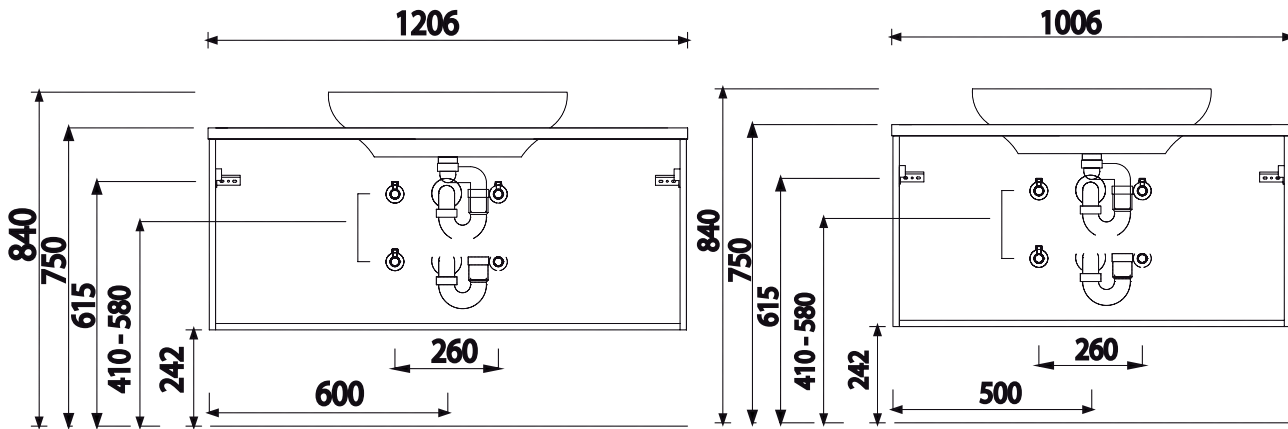
WTA 1104 + WUA 1110 P4

WTA 1104 + WUA 1112 P4

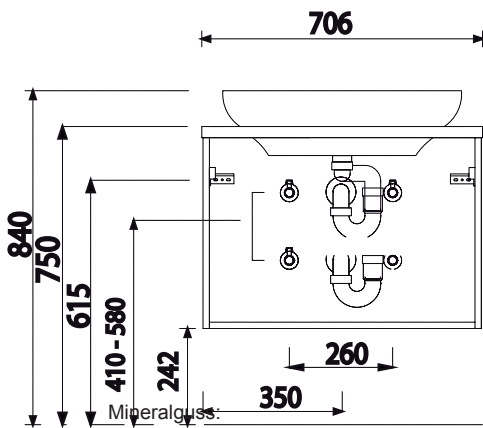


WTA 1104 + WUA 3312 P4

WTA 1104 + WUA 3310 P4



WTA 1104 + WUA 3370 P4



Mixeralgus:

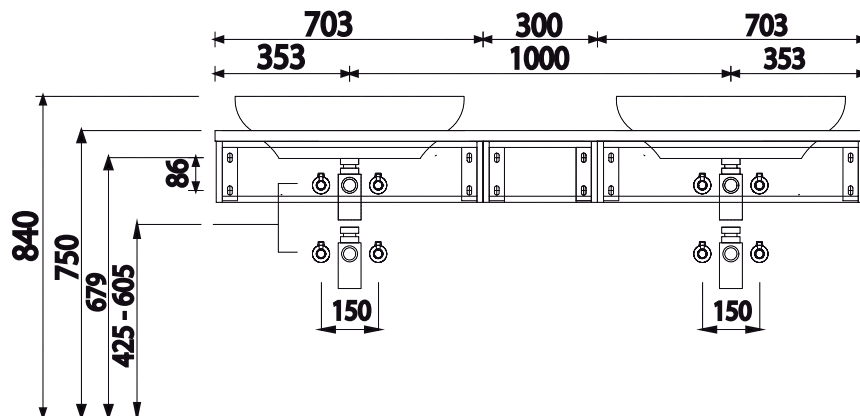
Die Temperatur des Gebrauchswassers darf 55° C nicht überschreiten. Haarfärbemittel müssen bei Kontakt mit der Oberfläche innerhalb weniger Sekunden entfernt werden, um Fleckenbildung zu vermeiden.

Toleranzen:

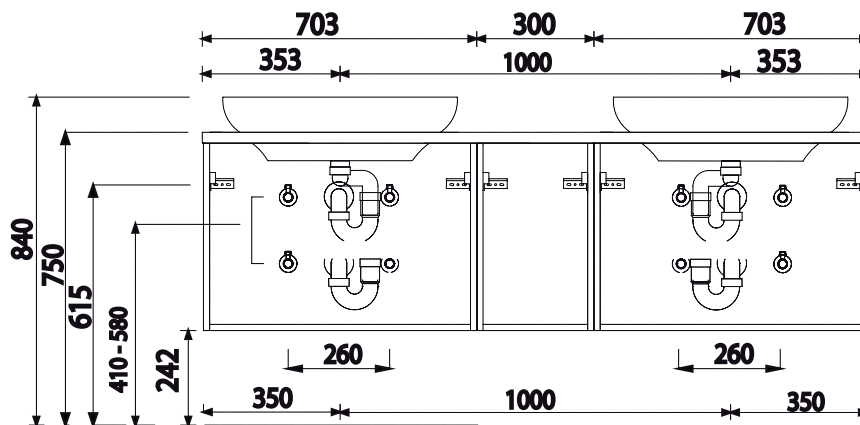
Die Maßtoleranzen (+/- 3mm) und Ebenheitstoleranzen (DIN 18202) unterliegen den üblichen materialspezifischen Toleranzen für Baustoffe, anlehnend an die DIN 18202.

Programm 053 - Maßskizzen

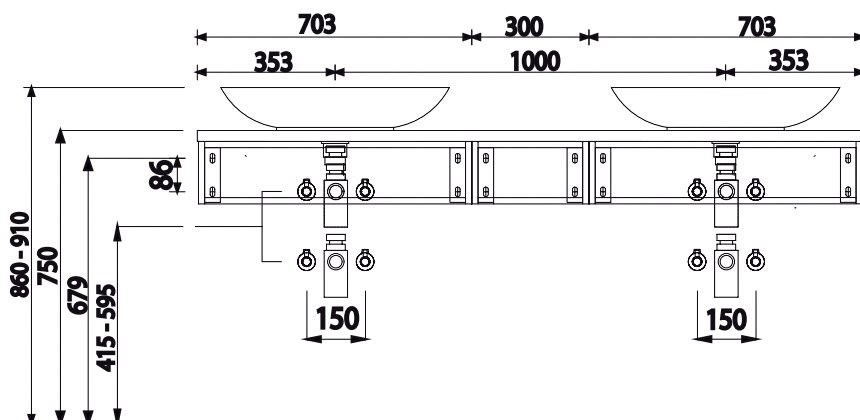
2 x WTA 1104 + 2 x WUA 1170 P4 +
UTA 1130 P4



2 x WTA 1104 + 2 x WUA 3370 P4 +
UTA 3630 P4



2 x WTA 0506 + 2 x WUA 1170 P4 +
UTA 1130 P4



Mineralguss:

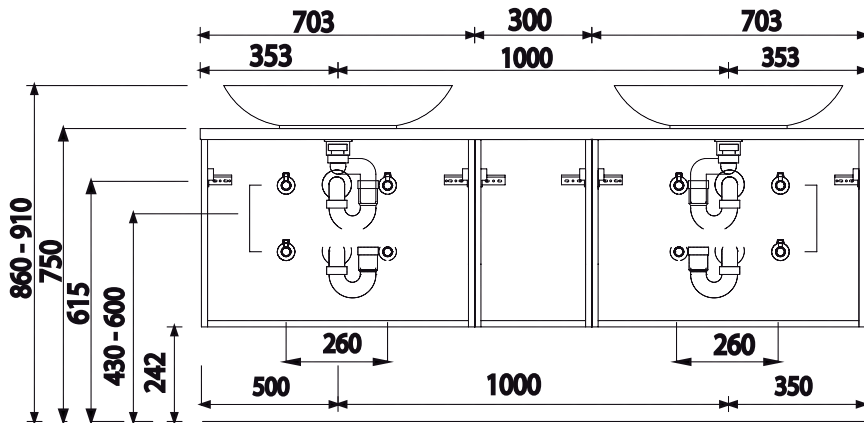
Die Temperatur des Gebrauchswassers darf 55° C nicht überschreiten. Haarfärbemittel müssen bei Kontakt mit der Oberfläche innerhalb weniger Sekunden entfernt werden, um Fleckenbildung zu vermeiden.

Toleranzen:

Die Maßtoleranzen (+/- 3mm) und Ebenheitstoleranzen (DIN 18202) unterliegen den üblichen materialspezifischen Toleranzen für Bauwerkstoffe, anlehnend an die DIN 18202.

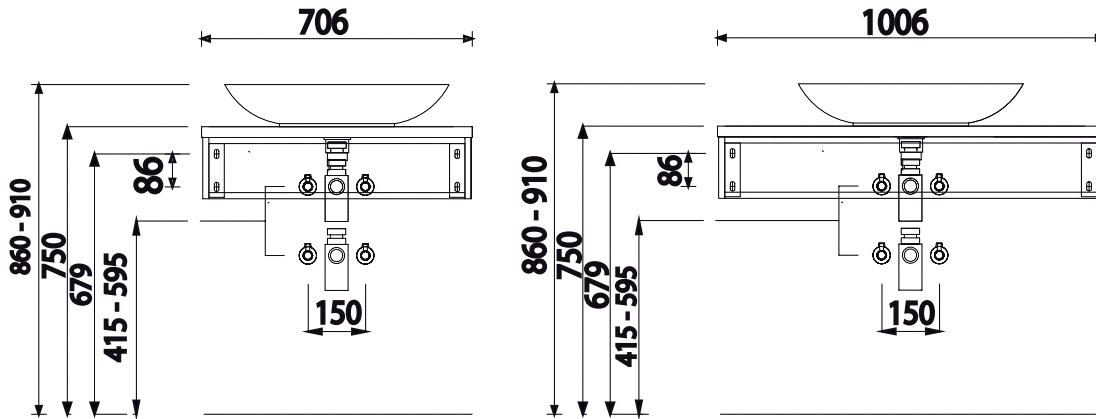
Programm 053 - Maßskizzen

2 x WTA 0506 + 2 x WUA 3370 P4 +
UTA 3630 P4

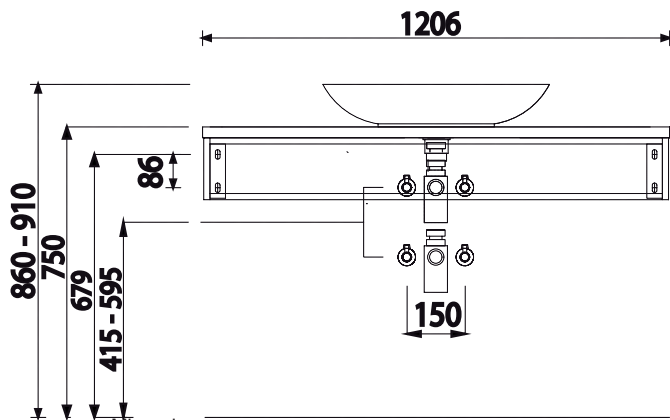


WTA 0506 + WUA 1170 P4

WTA 0506 + WUA 1110 P4



WTA 0506 + WUA 1112 P4



Mineralguss:

Die Temperatur des Gebrauchswassers darf 55° C nicht überschreiten. Haarfärbemittel müssen bei Kontakt mit der Oberfläche innerhalb weniger Sekunden entfernt werden, um Fleckenbildung zu vermeiden.

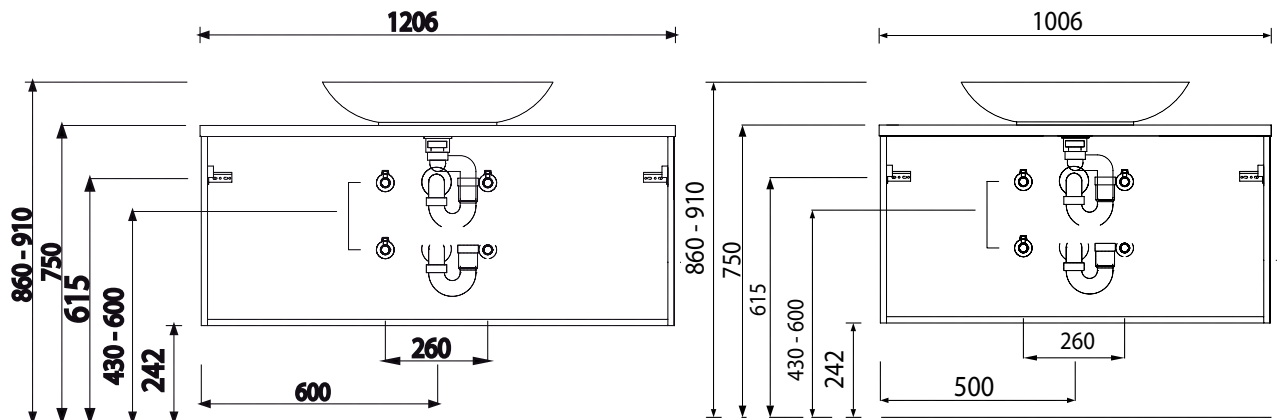
Toleranzen:

Die Maßtoleranzen (+/- 3mm) und Ebenheitstoleranzen (DIN 18202) unterliegen den üblichen materialspezifischen Toleranzen für Baustoffe, anlehnend an die DIN 18202.

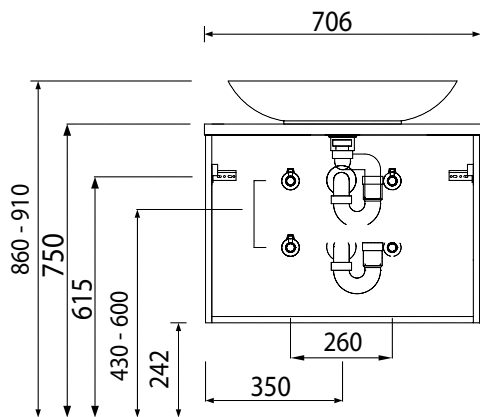
Programm 053 - Maßskizzen

WTA 0506 + WUA 3312 P4

WTA 0506 + WUA 3310 P4



WTA 0506 + WUA 3370 P4



Mineralguss:

Die Temperatur des Gebrauchswassers darf 55° C nicht überschreiten. Haarfärbemittel müssen bei Kontakt mit der Oberfläche innerhalb weniger Sekunden entfernt werden, um Fleckenbildung zu vermeiden.

Toleranzen:

Die Maßtoleranzen (+/- 3mm) und Ebenheitstoleranzen (DIN 18202) unterliegen den üblichen materialspezifischen Toleranzen für Baustoffe, anlehnend an die DIN 18202.



Impuls-home GmbH
wertige Möbel für Ihr Zuhause

Tel :0371 450 48 36
Mail:info@impuls-home.de

www.impuls-home.de

BillSAFE
Rechnungskauf
bis 3.000,-€



[STARTSEITE](#)

[PELIPAL BADMÖBEL](#)

[PURIS BADMÖBEL](#)

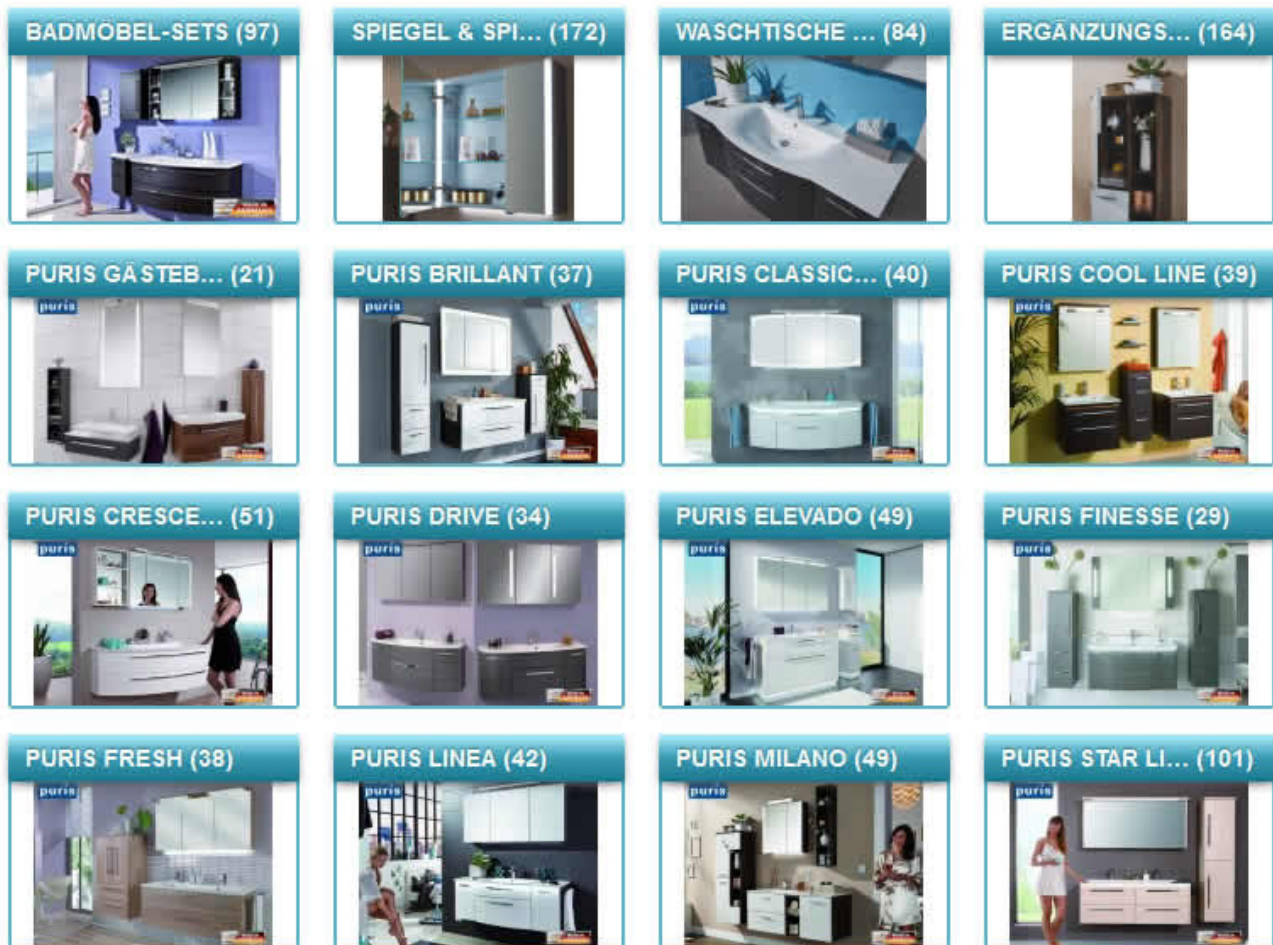
[MARLIN BADMÖBEL](#)

Puris Badmöbel Design für Ihr Bad

Erst durch Design wird Kunst in Form von Puris sichtbar, wenn Sie die Kunst lieben, werden Sie bei diesem Hersteller sich Zuhause fühlen

Badmöbel der neue Design-Generation

Puris Badmöbel eine neue Design-Generation präsentiert für ein Badezimmer der außergewöhnlichen Art die richtige Zusammenstellung in hoher Güte. Die zu Ihren Wünschen passende Ausstattung wird durch diese Badmöbel vervollständigt. Die neue Vision für das neue Design in Ihrem Badezimmer kommt von Puris und schafft beständige Werte für Ihr Badezimmer, der deutsche Hersteller aus Brilon, für hochwertige Möbel, bietet ein breit gefächertes Sortiment an. Ob Gäste oder Masterbäder mit den Serien Wave Plus oder Swing bietet der Hersteller eine visionäre Interpretation für das Bad von heute.



BADMÖBEL "MADE IN GERMANY"

puris
Möbel für Dein Bad

